

LGMG

S0812E II

ÉLÉVATEUR À CISEAUX À
MOTEUR ÉLECTRIQUE

- Toute la gamme conçue pour une utilisation intérieure et extérieure
- Grand panneau de commande inférieur
- Plus pratique à entretenir
- Composants clés universels
- Batterie au lithium en option pour toute la gamme de produits



ÉLÉVATEUR À CISEAUX À MOTEUR ÉLECTRIQUE LGMG

SPÉCIFICATIONS

MODÈLE	S0812EII (S2646EII)	
	Métrique	Impériale
Dimensions		
Hauteur de travail maximale	10m	32'10"
A Hauteur de plate-forme - surélevée	8m	26'3"
B Longueur de plate-forme	2.26m	7'5"
C Largeur de plate-forme	1.12m	3'8"
D Longueur totale	2.49m	8'2"
E Largeur totale	1.18m	3'10"
F Hauteur totale - Garde-corps relevés	2.36m	7'9"
G Hauteur totale - Garde-corps abaissés	1.55m	5'1"
H Pont d'extension	0.9m	2'11"
I Empattement	1.85m	6'1"
Garde au sol (arrimée/surélevée)	100/20mm	4"/1"

PRODUCTIVITÉ

Occupation maximale de la plate-forme	2(entrée) / 1 (sortie)	
Capacité de la plate-forme	450kg	990 lbs
Capacité de la plate-forme - Pont d'extension	120kg	265 lbs
Hauteur de conduite	Pleine hauteur	
Capacité de montée - arrimée	25%	
Rayon de braquage minimal	2.45m	8'
Vitesses de levage/descente	35s / 40s	
Freins	Frein de roue avant	
Mode d'entraînement	4x2	
Type de pneu	Solide sans marquage	
Taille de pneu	380x130mm	15"x5"

PUISSANCE

Source électrique	24V 240Ah	
Source électrique (S0812EII-Li)	24V 230Ah	

SYSTÈME HYDRAULIQUE

Capacité d'huile hydraulique	16L	4.2gal
------------------------------	-----	--------

POIDS

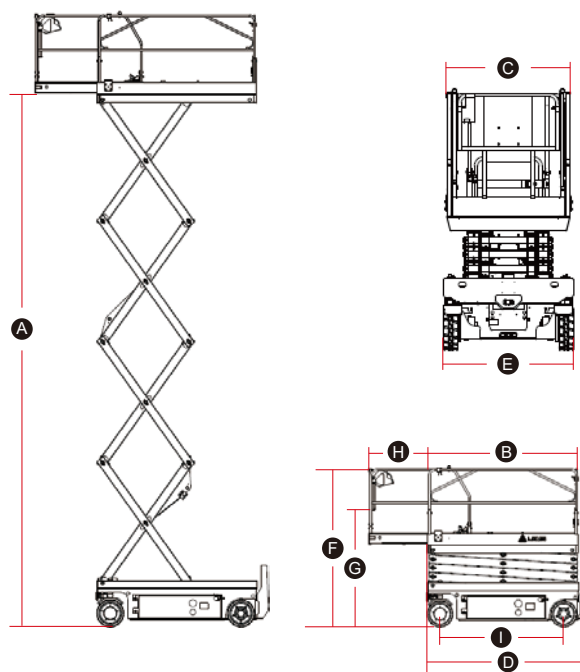
Poids de la machine (CE/ANSI)	2318kg	5110 lbs
-------------------------------	--------	----------

Caractéristiques standard

Garde-corps pliable	Système de diagnostic intelligent
Descente d'urgence	Usage à l'intérieur et à l'extérieur
Contrôle proportionnel	Plateau de composants extérieur
Dispositif d'arrêt d'urgence	Portail d'entrée auto-verrouillable
Entraînement pleine hauteur	Protection contre les nids de poule
Pneus pleins non marquants	Système de détection de surcharge
Desserrage manuel des freins	Alarme de descente avec balise clignotante
Alarme de tous les mouvements	Alarme d'inclinaison avec coupure d'élevateur

Options

Batterie sans entretien	Système d'alarme vocale
Protection anticollision	Huile hydraulique biodégradable
Services télématiques	Alimentation CA de la plate-forme



Veuillez contacter LGMG ou un concessionnaire local pour plus de détails. LGMG se réserve le droit de modifier les données techniques sans préavis. Toutes les photos et images de cette brochure sont à des fins promotionnelles uniquement. Cette brochure entrera en vigueur en mai 2023.

LINGONG HEAVY MACHINERY CO., LTD.

Adresse: n° 2676, Route de Kejia, Jinan, Shandong, Chine
Courriel: sales@lmg.com.cn Tél: +86 531 6787 9283

LGMG Europe B.V.

Adresse: Donker Duyvisweg 301, 3316 BL Dordrecht, Pays-Bas
Courriel: sales@lmg-europe.com Tél: +31 850 642 777

LGMG North America, Inc.

Adresse: 4105 Live Oak Drive, Suite 100, The Colony, Texas 75056 États-Unis
Courriel: sales@lmg-na.com Tél: +1 833 288 5464

www.lmg-lifts.com



RELIABILITY IN ACTION