

LGMG

M0407TE

ÉLÉVATEUR DE MÂT VERTICAL

- Avec un châssis étroit et une faible hauteur arrière, le produit peut être transporté facilement à travers les portes et dans les ascenseurs de passagers.
- Le petit rayon de braquage intérieur permet une utilisation flexible dans des espaces restreints, améliorant ainsi l'efficacité du travail.
- Cylindre d'huile télescopique rotatif intégré à trois étages, fiable et durable.
- Système d'autodiagnostic intelligent pour un dépannage rapide.



ÉLÉVATEUR DE MÂT VERTICAL LGMG

SPÉCIFICATIONS

MODÈLE	M0407TE (M1230TE)	
Dimensions	Métrique	Impériale
Hauteur de travail maximale	5.7m	18'8"
Hauteur de la plate-forme	3.7m	12'2"
Taille de la plate-forme	1.33x0.75m	52"x30"
A Longueur totale	1.39m	4'7"
B Largeur totale	0.76m	2'6"
C Hauteur totale (arrimée)	1.69m	5'6"
D Empattement	1.04m	3'5"
E Garde au sol (arrimée)	72mm	3"

PRODUCTIVITÉ

Occupation maximale de la plate-forme	1 (entrée) / 0 (sortie)	
Capacité de la plate-forme	230kg	507 lbs
Mode d'entraînement	Front wheels drive	
Vitesse d'entraînement (en pliage)	4 km/h	2.5mph
Vitesse d'entraînement (surélevée)	0.6km/h	0.37mph
Capacité de montée	25%	25%
Taille de pneu	323x100mm	13"x4"

PUISSANCE

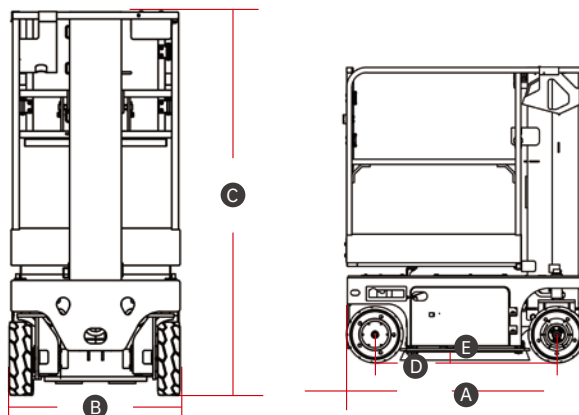
Source électrique	24V 145Ah	
Poids de la machine (CE)	780kg	1720 lbs

CARACTÉRISTIQUES STANDARD

Frein de roue avant	Pneus pleins non marquants
Descente d'urgence	Entraînement pleine hauteur
Alarme d'inclinaison	Boîte à outils de plate-forme
Double portail battant	Desserrage manuel des freins
Contrôle proportionnel	Système de protection de charge
Connecteur télématique	Protection contre les nids de poule
Klaxon/compteur horaire	Direction des roues avant, traction avant
Dispositif d'arrêt d'urgence	Alarme de descente avec balise clignotante

OPTIONNEL

Services télématiques	Huile hydraulique biodégradable
Alimentation CA de la plate-forme	



Veillez contacter LGMG ou un concessionnaire local pour plus de détails. LGMG se réserve le droit de modifier les données techniques sans préavis. Toutes les photos et images de cette brochure sont à des fins promotionnelles uniquement. Cette brochure entrera en vigueur en mai 2023.

LINGONG HEAVY MACHINERY CO., LTD.

Adresse: n° 2676, Route de Kejia, Jinan, Shandong, Chine
Courriel: sales@lmgm.com.cn Tél: +86 531 6787 9283

LGMG Europe B.V.

Adresse: Donker Duyvisweg 301, 3316 BL Dordrecht, Pays-Bas
Courriel: sales@lmgmeurope.com Tél: +31 850 642 777

LGMG North America, Inc.

Adresse: 4105 Live Oak Drive, Suite 100, The Colony, Texas 75056 États-Unis
Courriel: sales@lmgmna.com Tél: +1 833 288 5464

www.lmgmlifts.com



RELIABILITY IN ACTION